

**MODUL AUTOMOBILE**

**Unitatea de învățare: Instalația de pornire**

**Fisa de lucru**

1. Incercuiti raspunsurile corecte:

- Demarourile sunt:

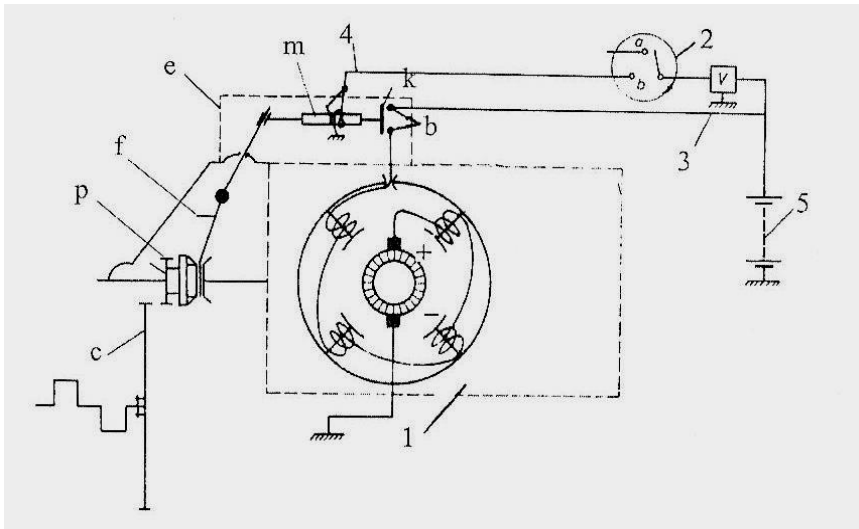
a) motoare electrice de curent continuu; b) motoare electrice de curent alternativ; c) rele electromagnetice de curent continuu

- Dupa pornirea motorului demarorul:

a) se roteste in sens invers la turatia de ralanti; b) se decupleaza automat; c) produce curent continuu, incarcand bateria

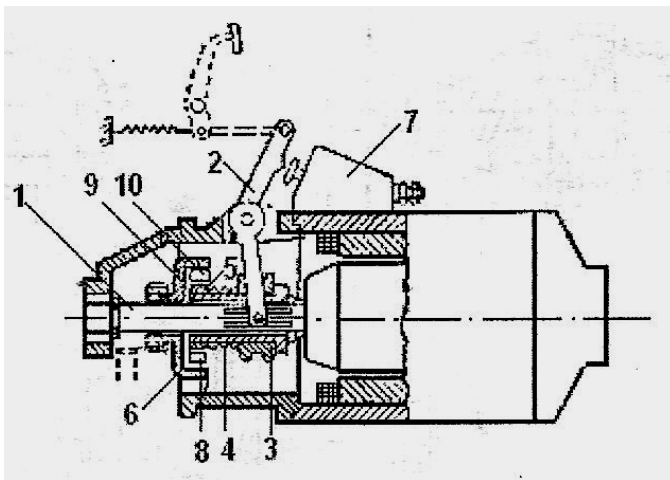
2. In figura de mai jos este prezentata.....

Precizati denumirea elementelor componente, notate pe figura cu cifre de la 1 la 5 si cu literele b, c, e, f, k, m, p

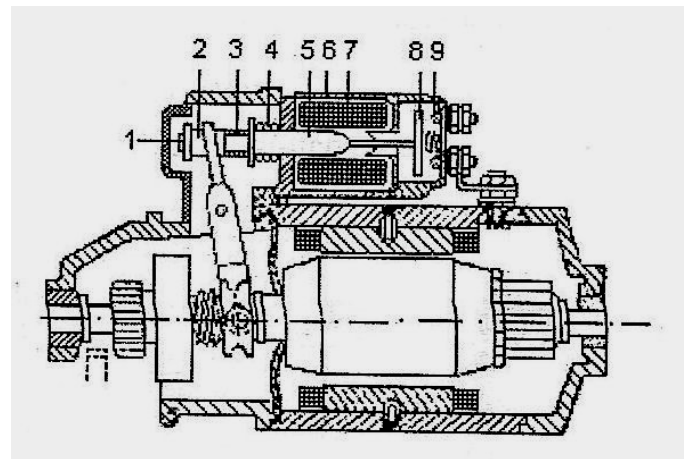


3. In figurile de mai jos (a si b) sunt prezentate :a=.....; b=.....

Scrieti sub fiecare figura elementele componente. Descrieti modul de functionare.



a=



b=